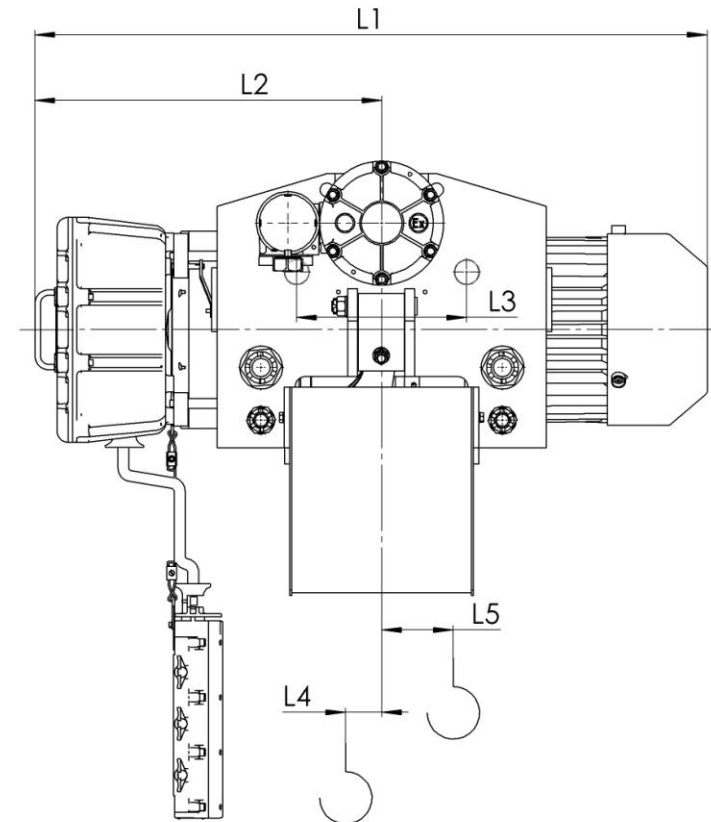
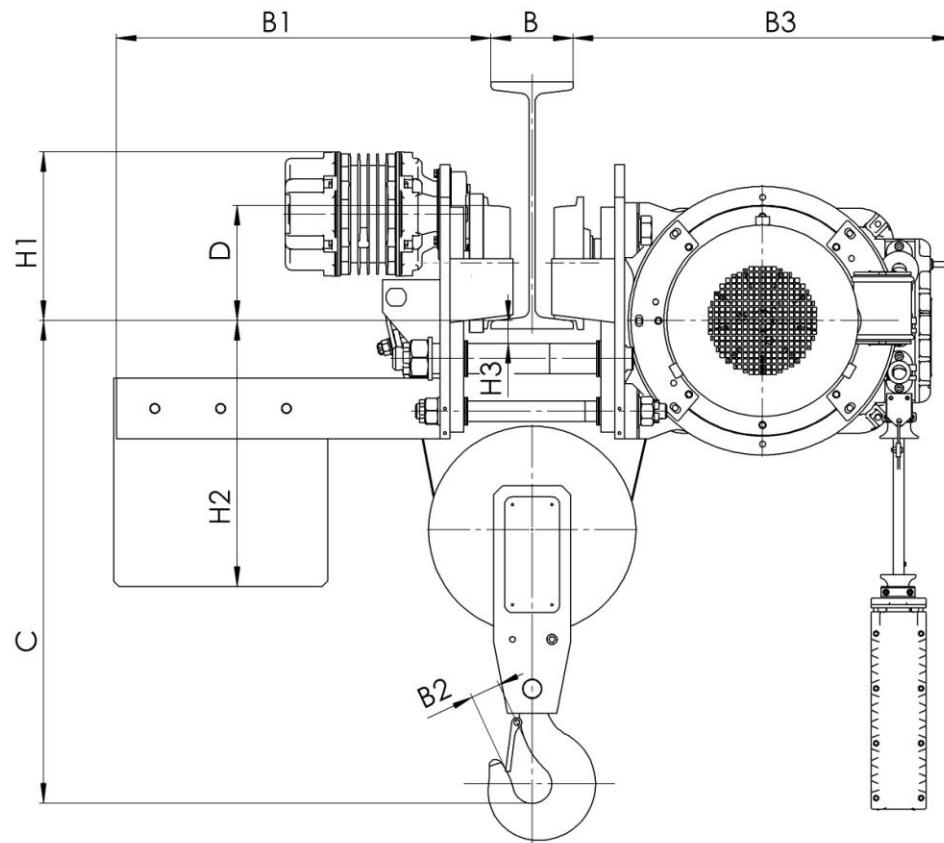


Передвижной 2x1_ВТ45



Въжен електротелфер тип ВТ45
Намалена строителна височина, полиспаг 2/1

Тип	Полиспаcт 2/1		Размери, mm															
	Височина на подема, m	Товароподемност, kg	Скорост на подема m/min		L2	L3	L4	L5	H1	H2	H3	B	B1	B2	B3	C	D	
			8	8/2														
			L1															
BT456...	H1	6	5000	1221	1291	632	310	47	38	285	492	42	130... 150	814	56	720	910	210
	H2	9	1326	1396	684	99												
	H3	12	1431	1501	736	152												

СВЕДЕНИЯ, СООБЩАЕМЫЕ ЗАКАЗЧИКОМ ТАЛИ

Высота подъема, Н, м.			
Температура эксплуатации, град. С			
Климатическое исполнение	У3 (в помещении)	У2 (под навесом)	У1 (на улице)
Исполнение тали	Общепромышленное	Пожаробезопасное	
Управление талью	С пола	Радиоуправление	
Наименование транспортируемого груза			
Количество заказываемых талей			
Дополнительные требования			
Наименование предприятия-заказчика			
Адрес предприятия-заказчика			
Контактное лицо, ответственное за заказ крана (Ф.И.О., должность, контактный телефон)			

место печати

подпись