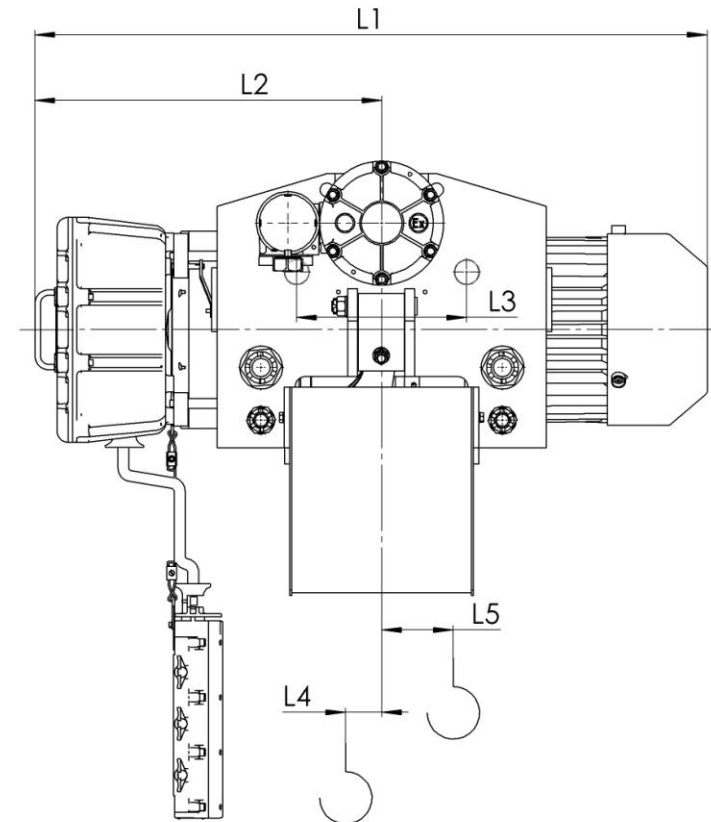
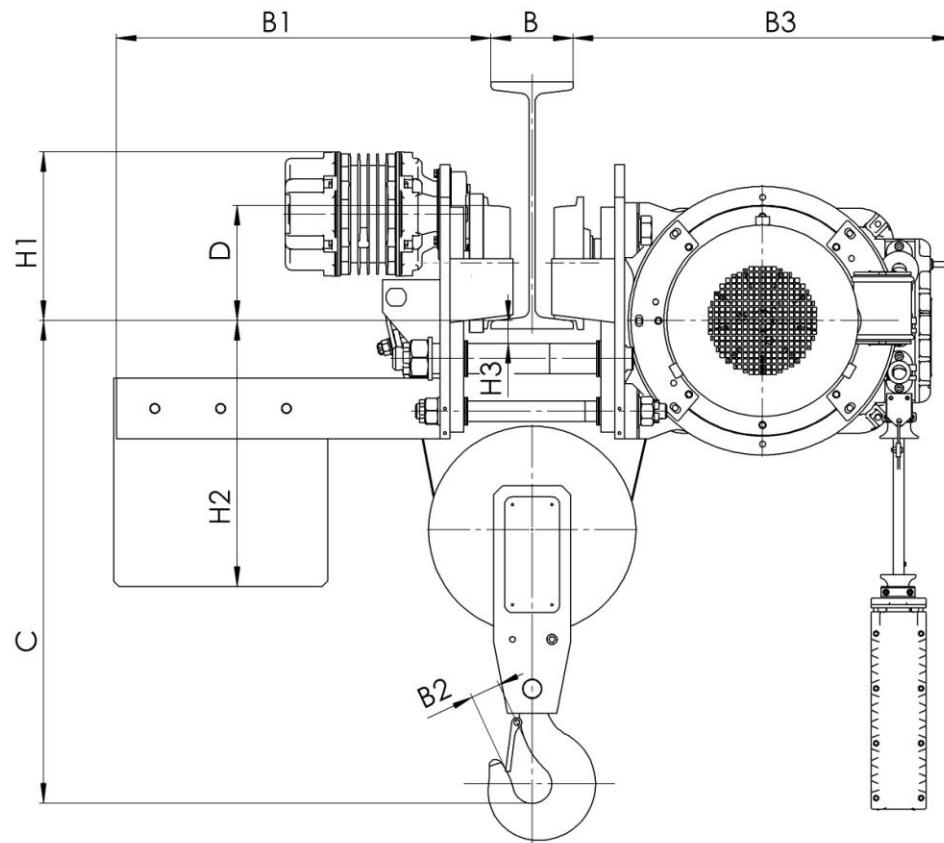


## Передвижной 2x1\_ВТ45



Въжен електротелфер тип ВТ45  
Намалена строителна височина, полиспаг 2/1

Тип	Полиспаcт 2/1		Размери, mm																
	Височина на подема, m	Товароподемност, kg	Скорост на подема m/min		L2	L3	L4	L5	H1	H2	H3	B	B1	B2	B3	C	D		
			8	8/2															
			L1																
BT454...	H1	6	2000	1097	1182	602	280	48	43	252	488	37	130... 150	740	45	605	710	175	
	H2	9		1207	1292	657													103
	H3	12		1307	1392	707													153

## СВЕДЕНИЯ, СООБЩАЕМЫЕ ЗАКАЗЧИКОМ ТАЛИ

<b>Высота подъема, Н, м.</b>			
<b>Температура эксплуатации, град. С</b>			
<b>Климатическое исполнение</b>	У3 (в помещении)	У2 (под навесом)	У1 (на улице)
<b>Исполнение тали</b>	Общепромышленное	Пожаробезопасное	
<b>Управление талью</b>	С пола	Радиоуправление	
<b>Наименование транспортируемого груза</b>			
<b>Количество заказываемых талей</b>			
<b>Дополнительные требования</b>			
<b>Наименование предприятия-заказчика</b>			
<b>Адрес предприятия-заказчика</b>			
<b>Контактное лицо, ответственное за заказ крана (Ф.И.О., должность, контактный телефон)</b>			

*место печати*

*подпись*