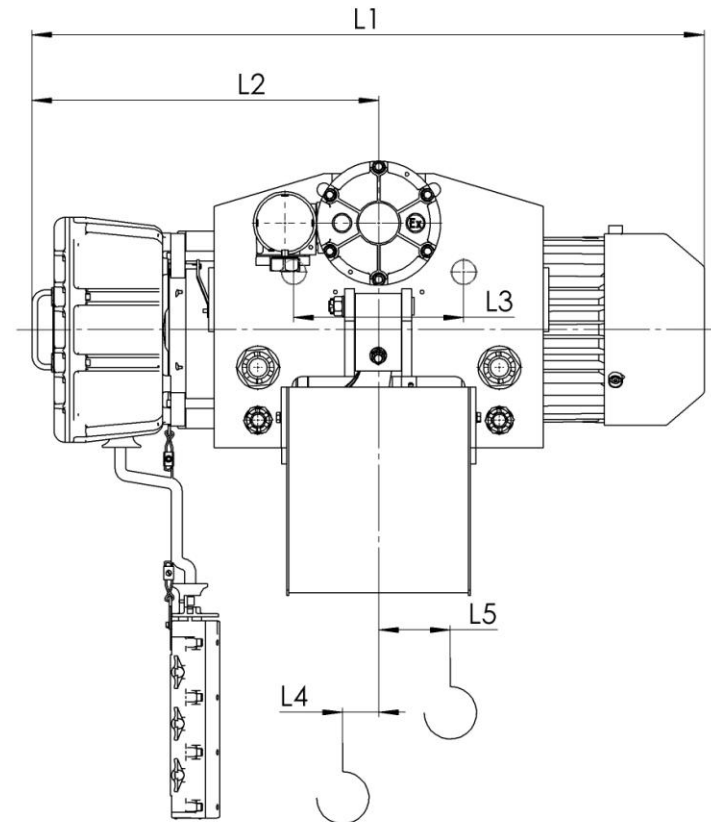
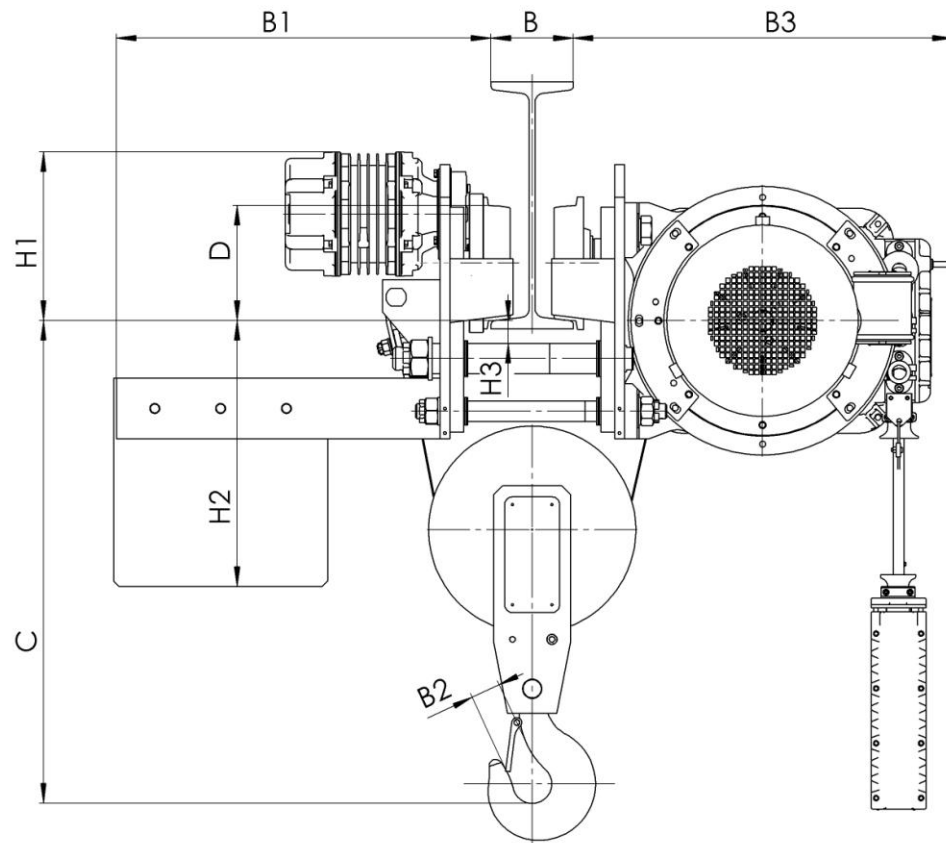


Передвижной 2x1_ВТ45



Въжен електротелфер тип ВТ45
Намалена строителна височина, полиспаг 2/1

Тип	Полиспаcт 2/1		Размери, mm																
	Височина на подема, m		Товароподемност, kg	Скорост на подема m/min	L2	L3	L4	L5	H1	H2	H3	B	B1	B2	B3	C	D		
				8															
BT453...	H1	6	1000	L1	556	225	54	38	204	390	34	110... 150	532	40	545	550	120		
	H2	9		8														609	106
	H3	12		8														709	156

СВЕДЕНИЯ, СООБЩАЕМЫЕ ЗАКАЗЧИКОМ ТАЛИ

Высота подъема, Н, м.			
Температура эксплуатации, град. С			
Климатическое исполнение	У3 (в помещении)	У2 (под навесом)	У1 (на улице)
Исполнение тали	Общепромышленное	Пожаробезопасное	
Управление талью	С пола	Радиоуправление	
Наименование транспортируемого груза			
Количество заказываемых талей			
Дополнительные требования			
Наименование предприятия-заказчика			
Адрес предприятия-заказчика			
Контактное лицо, ответственное за заказ крана (Ф.И.О., должность, контактный телефон)			

место печати

_____ подпись